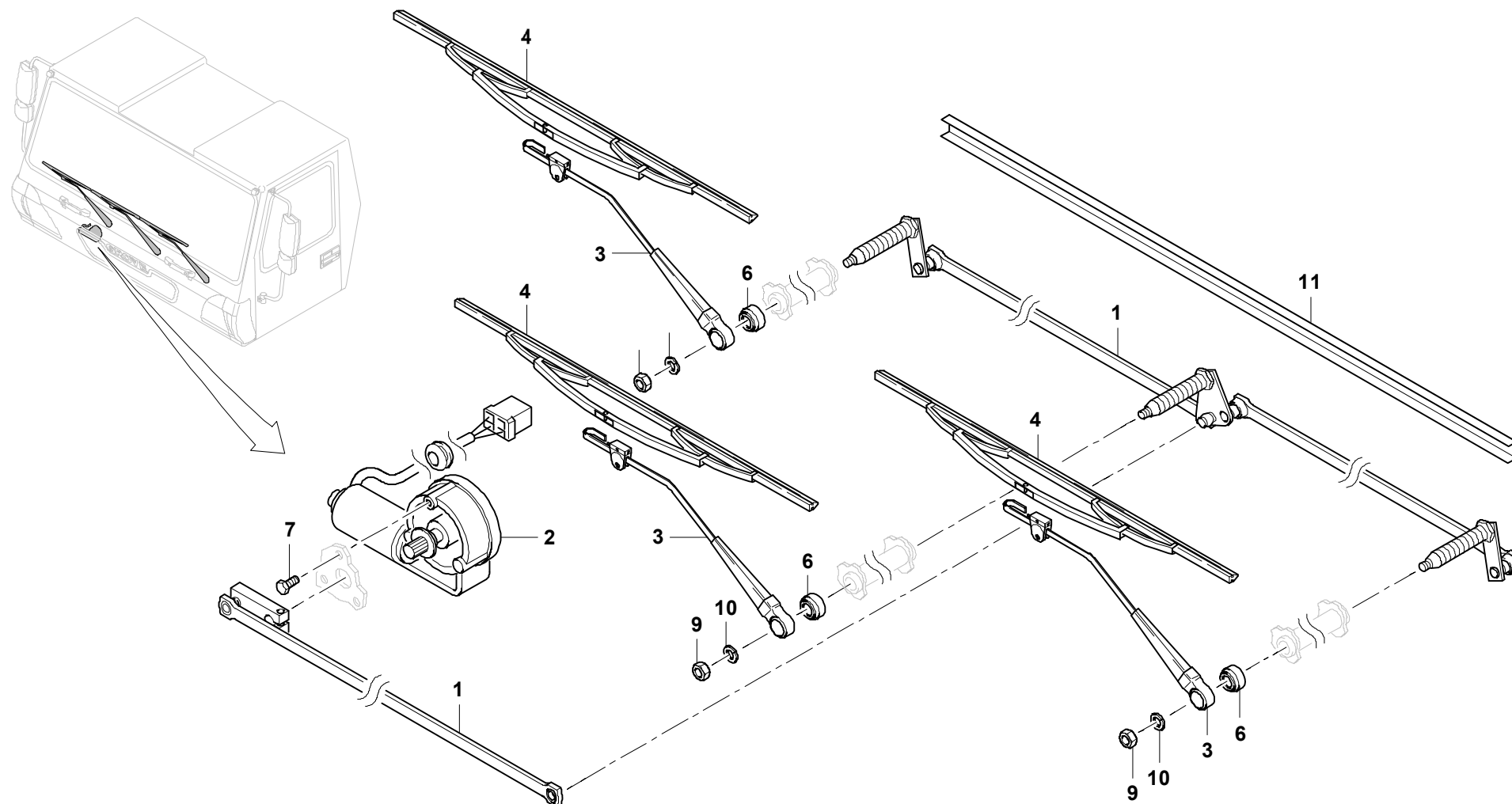


GROVESCHEIBENWISCHANLAGE
WINDSCREEN WIPERBILDTADEL
PICTORIAL DISPLAY**GMK 5220**
BE 550
G 231

11.08

3054773-ETL #

1/1



3054773-0-BL01-0308-5170